



Marcador Seguridad MSC1

Información general de los marcadores de seguridad MSC1





Descripción

- Esta familia de marcadores se ha desarrollado para empresas comprometidas con la seguridad, informando a todo el personal, de una manera muy sencilla y automática, sobre los días sin accidentes laborales en la empresa.
- El modelo MS1.4 dispone de 1 campo de 4 dígitos para días sin accidente.
- Su altura de 110 mm nos permite una legibilidad a 50 metros.
- LED SMD. Diseño óptimo para ambientes de exterior o interior.
- Dispone de control de luminosidad programable por software para regular la intensidad de los LEDs según la luminosidad.
- Comunicación nativa mini USB.
- Puede trabajar de manera opcional con un mando a distancia IR para acceder a una serie de registros más rápidamente.
- Software gratuito para Windows [MDSATools](#). Permite modificar los diferentes campos conectando el cable mini USB a nuestro ordenador.
- El chasis está fabricado mediante el uso de perfil de aluminio extrusionado, garantizando la máxima robustez del equipo, así como su mínimo peso.
- La pintura del equipo se realiza mediante la tecnología de pintura electrostática, proporcionando una alta resistencia, durabilidad y calidad al equipo.
- Tanto el hardware como el software han sido creados por MP Electronics, fomentando el desarrollo y la producción a nivel nacional

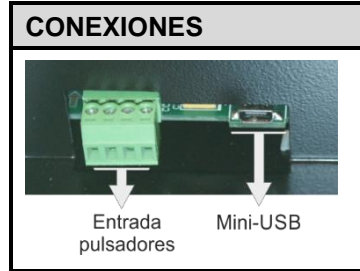
Especificaciones técnicas

| | MSC1 |
|----------------------------------|--|
| VISUALIZACIÓN | |
| Altura de carácter (mm) | 110 |
| Diámetro del LED (mm) | 5 |
| Luminosidad | Interior / Exterior |
| Color | RGB |
| Número de dígitos | 4 |
| Distancia legibilidad máxima (m) | 50 |
| Ángulo de visibilidad | 70° |
| ELÉCTRICAS | |
| Microprocesador | 16 bits |
| Alimentación | 230 V AC +/- 15 % / 50hz |
| Consumo máximo | 12 W |
| Temperatura de trabajo | Temperatura ambiente entre -10° y +60° |



Comunicaciones y software

| COMUNICACIÓN | |
|------------------------|--------------------------------|
| Comunicación | Mini-USB y sensor Infrarrojo |
| Modo de programación | Programa MDSA Tools o mando IR |
| SOFTWARE | |
| Control de luminosidad | Programable por software |

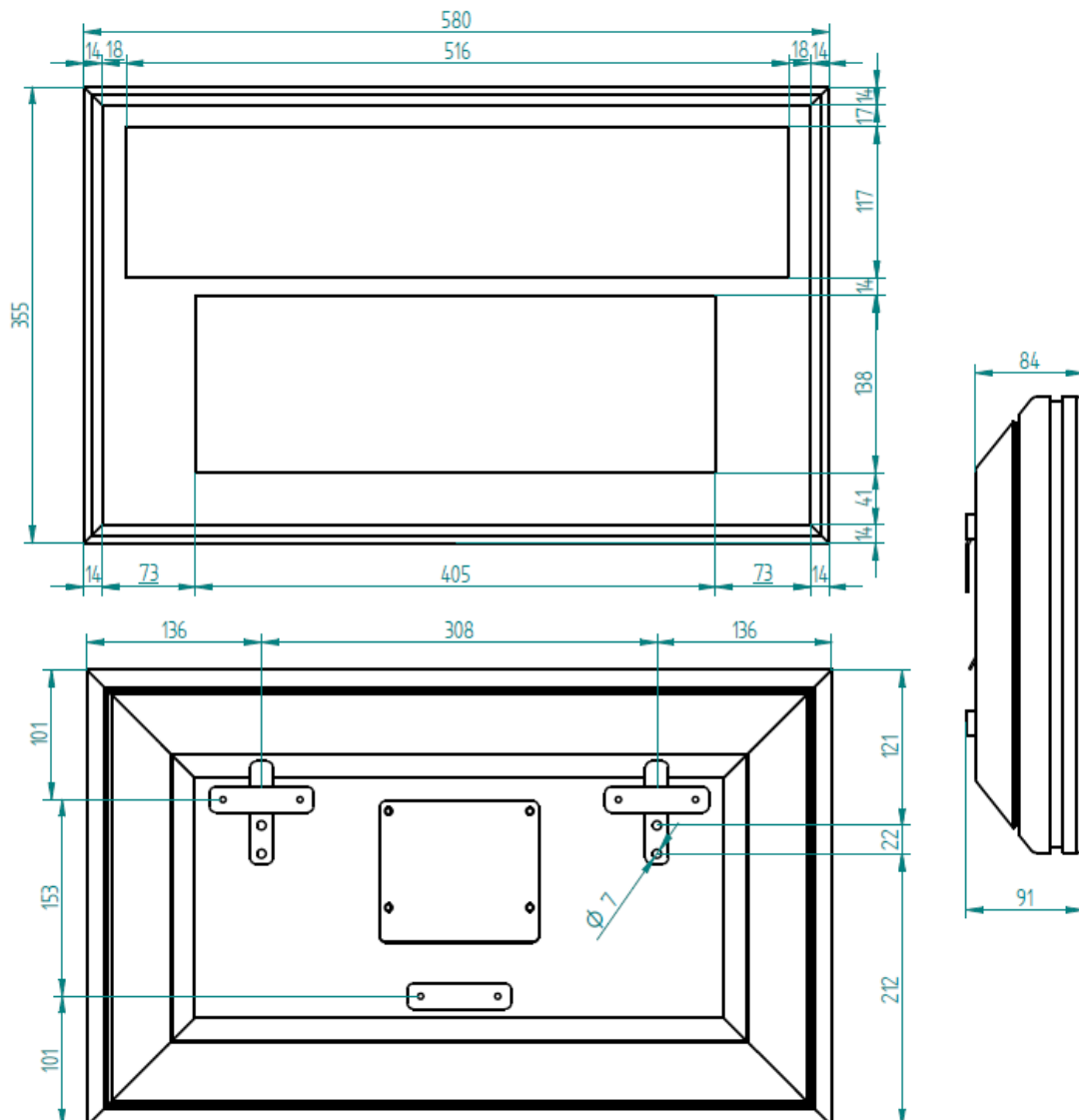


Se puede programar los displays de las siguientes maneras:

- **Software [MDSATools](#)** (Windows): Software diseñado especialmente para nuestros marcadores.
- **Mando infrarrojo:** Mando a distancia (opcional) para modificar los valores.



Dimensiones





| CONSTRUCTIVAS | MSC1 |
|---------------------------|--|
| Chasis | |
| Largo (L) x Alto (H) (mm) | 580 x 355 |
| Fondo (W) (mm) | 84 (91 con soportes) |
| Peso aproximado (Kg) | 5,3 Kg |
| Material del frontal | Metacrilato gris fumé |
| Material del chasis | Aluminio extrusionado |
| Color del chasis | Negro |
| Sujeción | Accesorios incluidos para sujetar en la pared. |
| Grado protección (IP) | IP 41 (opcional IP 54) |
| Embalaje | |
| Largo (L) x Alto (H) (mm) | 700 x 410 |
| Fondo (W) (mm) | 140 |
| Peso bruto | 7,5 Kg |